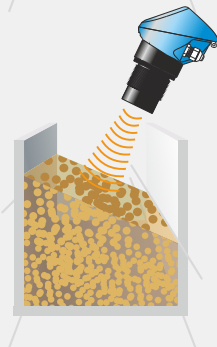
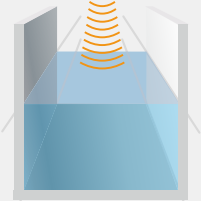




- Kombigerät mit Sensor und Messumformer
- Messbereiche von 0,2 bis 10 m
- Digitale Echoverarbeitung und Linearisierung
- Ideal auch für Batteriebetrieb durch sehr schnelle Start- und Messzeiten
- Ansicht von Echoprofilen über PC
- Vor-Ort-Programmierung ohne Öffnen des Gehäuses
- Temperaturkompensation integriert
- ATEX-Zulassung für Ex-Zone 1



NivuCompact

Ultraschall-Kompaktecholot mit 2- und 3-Leiter-Technik zur berührungslosen Abstands-, Füllstands-, Leerraum- oder Volumenmessung. Parametrierung direkt vor Ort ohne Öffnen des Gehäuses.

Der NivuCompact ist ein Ultraschall-Kompaktecholot zur berührungslosen Abstands-, Füllstands-, Leerraum- und Volumenmessung. Er kann überall dort eingesetzt werden, wo eine einfache und berührungslose Messung gebraucht wird.

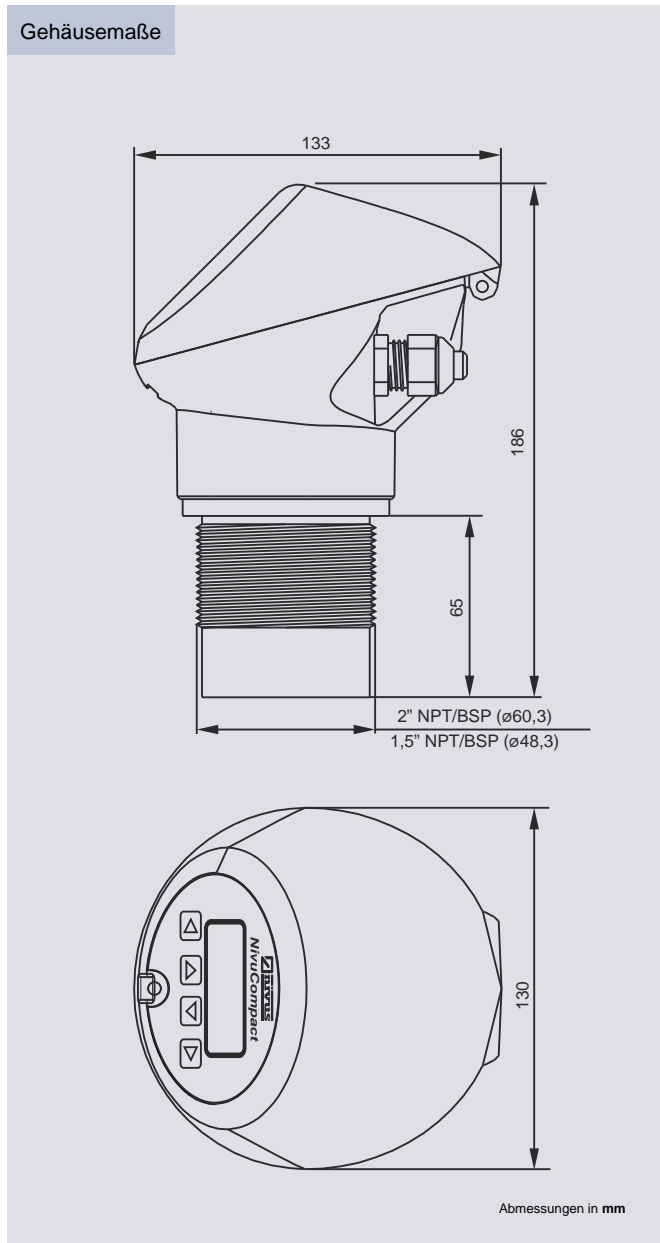
Der NivuCompact ist durch seine sehr schnelle Startzeit von 4 Sekunden bis zur Messwertausgabe auch für den batteriebetriebenen Loggerbetrieb geeignet. Das eingebaute Display und die integrierte Tastatur machen die Programmierung extrem einfach. Der NivuCompact wurde als 2- bzw. 3-Leiter Variante in einem Gerät realisiert.

Typische Anwendungen:

- **Abwasser:** Rechenanlagen, Durchflussregelstrecken an Regenbehandlungsanlagen, Volumenmessungen in Behältern wie Fällmittel u.ä., Bewässerungsanlagen
- **Trinkwasser:** Behälterfüllstandsmessungen, Pegelmessungen in Behältern
- **Energieerzeugung:** Kühlwasserkreisläufe, Wasserkraftwerke
- **Industrie:** Füllstandsmessung von Flüssigkeiten in Behältern und Containern

Technische Informationen

Sensor	
NivuCompact	Kompaktecholot inkl. Programmiersoftware und Schnittstellenkabel (<i>nicht</i> für Ex-Varianten)
Gehäuse	<ul style="list-style-type: none"> • Gewicht: ca. 1 kg • Schutzgrad: IP65 • 2 Kabeleinführungen 4,5 - 10 mm
Montage	über BSP oder NPT Gewinde <ul style="list-style-type: none"> • 1,5" (3 m / 6 m-Versionen) • 2" (10 m-Versionen)
Temperaturbereich	<ul style="list-style-type: none"> • Prozess: -40 °C bis +80 °C • Umgebung: -20 °C bis +65 °C
Startzeit	4 Sekunden bis zur Ausgabe
Einstrahlwinkel	10° (-3dB halbe Energie)
NivuCompact Varianten	3 / 6 / 10
Messbereich	<ul style="list-style-type: none"> • 3: 0,2 m - 3 m • 6: 0,3 m - 6 m • 10: 0,3 m - 10 m
Eingangsspannung	11 - 30 V (12 - 28 V bei Ex)
Messunsicherheit	±0,25 % oder 6 mm (der höhere Wert gilt)
Auflösung	0,1 % vom Messbereich oder 2 mm (der höhere Wert gilt)
Ausgang	4 - 20 mA, Auflösung 5 µA
Temperatenausgleich	über internen Temperatursensor (±0,5 °C Messabweichung)
Ex-Zulassung (optional)	nur für 2-Leiter (ohne Schnittstelle) II 1 G Ex ia IIC T4
Der NivuCompact kann als 2- oder 3-Leiter Gerät mit folgenden Merkmalen angeschlossen werden:	
2-Leiter Konfiguration	RS232 (RJ12 Schnittstelle) Anschluss für Diagnose und Parametrierung, 4-stelliges LC-Display, Tastenfeld mit 4 Tasten für Parametereingabe Stromverbrauch: 3,5 - 22 mA Linearisierung: Volumenumwandlung für verschiedene Behälterformen integriert
3-Leiter Konfiguration	wie 2-Leiter zusätzlich hintergrundbeleuchtetes LC-Display 0 - 10 V Analogausgang, 2 Wechsler, 1 A, 30 V DC/AC, Stromverbrauch: Relais angezogen <60 mA Relais abgefallen <12 mA



Zubehör

ZMS 120	Wandwinkel (230 mm) aus Edelstahl für NivuCompact 10 mit 2" Gewinde Abstand Wand - Sensormitte: 185 mm
ZMS 121	Wandwinkel (525 mm) aus Edelstahl für NivuCompact 10 mit 2" Gewinde Abstand Wand - Sensormitte: 332 mm und 480 mm
ZMS 123	Wandwinkel (850 mm) aus Edelstahl für NivuCompact 3 und 6 mit 1,5" Gewinde und aufbrechbar für NivuCompact 10 mit 2" Gewinde; Abstand Wand - Sensormitte: 450 mm und 650 mm und 805 mm
ZMS 131	Wandwinkel (230 mm) aus Edelstahl für NivuCompact 3 und 6 mit 1,5" Gewinde Abstand Wand - Sensormitte: 185 mm
Mutter	PVC, 1,5" oder 2" BSP/NPT Gewinde
Reduzierstück	PVC, 2" BSP/NPT Außengewinde auf 1,5" BSP/NPT Innengewinde für NivuCompact
Schnittstellenkabel	für NivuCompact
Zenerbarriere	Typ 9002/13-280-110-001 zur Speisung von NivuCompact Ex in Zone 0 / 1 / 2
Kabel	vorkonfektioniert mit Stecker zum Anschluss des NivuCompact an das PCM Pro und PCM 4 am Höhengang

Weitere Angaben finden Sie in der Bedienungsanleitung oder auf www.nivus.de