

Portable Ultraschall-Durchflussmessung von Flüssigkeiten

Portables Messgerät für die eingriffsfreie, schnelle Ultraschall-Durchflussmessung mit Clamp-On-Technik an allen Rohrleitungssystemen

Merkmale

- Exakte bi-direktionale Durchflussmessung und hohe Messdynamik mit dem eingriffsfreien Clamp-On-Verfahren
- Hohe Messgenauigkeit bei hohen und niedrigen Volumenströmen, hohe Temperatur- und Nullpunktstabilität
- Portabler, äußerst leicht handhabbarer Durchflussmessumformer mit standardmäßig 2 Durchflussmesskanälen und einer Vielzahl von Ein- und Ausgängen sowie Messwertspeicher und serieller Schnittstelle
- Wasser- und staubdicht (IP65), resistent gegen Öle, viele Flüssigkeiten und Schmutz
- 14 h-Messbetrieb mit Li-Ion-Akku
- Laden von Kalibrierdaten und Sensorerkennung erfolgen automatisch, das Setup wird beschleunigt und führt zu genauen, langzeitstabilen Messergebnissen
- Benutzerfreundliche Menüführung
- Die Sensoren sind für einen großen Bereich von Rohrdurchmessern (6...6500 mm) und Medientemperaturen (-170...+600 °C) verfügbar
- Sensor für Wanddickenmessung verfügbar
- Robuster, wasserdichter (IP67) Transportkoffer mit umfangreichem Zubehör
- HybridTrek: automatisches Umschalten zwischen Laufzeitdifferenzverfahren und NoiseTrek bei hohem Gas- oder Feststoffanteil
- QuickFix für blitzschnelle Befestigung des Durchflussmessumformers unter schwierigen Bedingungen
- Messeffekt unbeeinträchtigt von Dichte, Viskosität, Feststoffanteil (max. 10 % des Volumens) des Mediums

Applikationen

Für den Industrieinsatz konzipiert, insbesondere für die Anwendung in den Bereichen:

- Chemische Industrie
- Wasser- und Abwasserindustrie
- Öl- und Gasindustrie
- Kühlungssysteme und Klimaanlage
- Facility Management
- Luftfahrtindustrie



FLUXUS F601 am Tragegriff aufgestellt



Messung mit Sensoren, montiert mit Anklemschuhen, und mit Durchflussmessumformer, befestigt mit der QuickFix-Rohrbefestigung



Messausrüstung im Transportkoffer

Inhaltsverzeichnis

Funktion	3
Messprinzip	3
Berechnung des Volumenstroms	3
Anzahl der Schallwege	4
Typische Messanordnung	5
Durchflussmessumformer	6
Technische Daten	6
Abmessungen	8
Standardlieferumfang	9
Anschluss der Adapter	10
Beispiel für die Ausstattung eines Transportkoffers	11
Sensoren	12
Sensorauswahl	12
Sensor-Bestell-Code	13
Technische Daten	14
Sensorbefestigung	17
Koppelmittel für Sensoren	21
Anschlussysteme	22
Sensorkabel	22
Clamp-on-Temperaturfühler (Option)	23
Wanddickenmessung (Option)	24

Funktion

Messprinzip

Laufzeitdifferenzverfahren

Es werden Ultraschallsignale verwendet, um mit Hilfe des Laufzeitdifferenzverfahrens den Durchfluss eines Mediums in einem Rohr zu messen. Ultraschallsignale werden von einem Sensor ausgesendet, der auf der Rohrleitung installiert ist, und von einem zweiten Sensor empfangen. Die Signale werden abwechselnd in und entgegen der Flussrichtung gesendet.

Da das Medium, in dem sich der Ultraschall ausbreitet, fließt, ist die Laufzeit der Ultraschallsignale in Flussrichtung kürzer als entgegen der Flussrichtung.

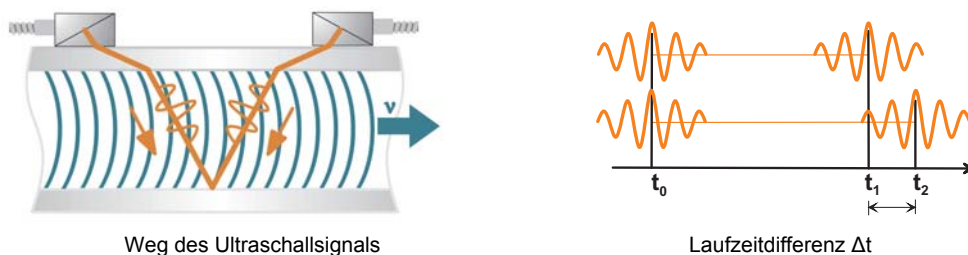
Die Laufzeitdifferenz Δt wird gemessen und erlaubt die Bestimmung der mittleren Strömungsgeschwindigkeit auf dem von Ultraschallsignalen durchlaufenen Pfad. Durch eine Profilkorrektur kann das Flächenmittel der Strömungsgeschwindigkeit errechnet werden, das proportional zum Volumenstrom ist.

Der gesamte Messzyklus wird durch die integrierten Mikroprozessoren gesteuert. Die empfangenen Ultraschallsignale werden auf Verwendbarkeit für die Messung geprüft und ihre Verlässlichkeit bewertet. Störsignale werden eliminiert.

HybridTrek

Wenn der Gas- oder Feststoffanteil während der Messung zeitweise ansteigt, ist eine Messung mit dem Laufzeitdifferenzverfahren nicht mehr möglich. Stattdessen wird NoiseTrek gewählt, ein Verfahren, womit eine stabile Messung auch bei hohem Gas- oder Feststoffanteil erreicht wird.

Der Messumformer schaltet während der Messung automatisch zwischen Laufzeitdifferenzverfahren und NoiseTrek um, ohne dass der Messaufbau geändert werden muss.



Berechnung des Volumenstroms

$$\dot{V} = k_{Re} \cdot A \cdot k_a \cdot \Delta t / (2 \cdot t_{fl})$$

mit

\dot{V}	-	Volumenstrom
k_{Re}	-	strömungsmechanischer Kalibrierfaktor
A	-	Rohrquerschnittsfläche
k_a	-	akustischer Kalibrierfaktor
Δt	-	Laufzeitdifferenz
t_{fl}	-	Laufzeit im Medium

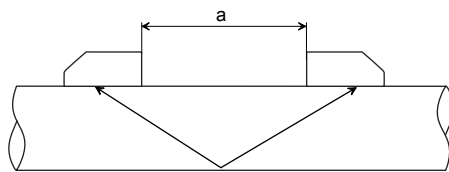
Anzahl der Schallwege

Die Anzahl der Schallwege ist die Anzahl der Durchläufe des Ultraschallsignals durch das Medium im Rohr. Abhängig von der Anzahl der Schallwege gibt es die folgenden Montagearten:

- Reflexanordnung**
 Die Anzahl der Schallwege ist gerade. Beide Sensoren werden auf derselben Seite des Rohres montiert. Eine korrekte Positionierung der Sensoren ist einfach zu realisieren.
- Durchstrahlungsanordnung**
 Die Anzahl der Schallwege ist ungerade. Beide Sensoren werden auf gegenüberliegenden Seiten des Rohres montiert. Im Fall einer hohen Signaldämpfung durch Medium, Rohr oder Beläge, wird die Durchstrahlungsanordnung mit 1 Schallweg verwendet.

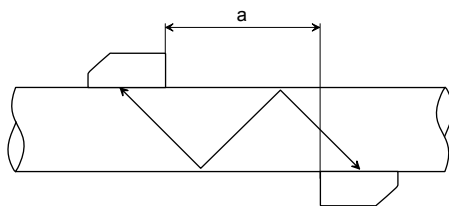
Die gewählte Montageart hängt von der Applikation ab. Wenn die Anzahl der Schallwege erhöht wird, nimmt die Genauigkeit der Messung zu, aber die Signaldämpfung steigt. Die optimale Anzahl der Schallwege für die Parameter der Applikation wird vom Messumformer automatisch ermittelt.

Die Sensoren können mit der Sensorbefestigung in Reflex- und Durchstrahlungsanordnung am Rohr befestigt werden. Somit kann die Anzahl der Schallwege optimal auf die Applikation eingestellt werden.

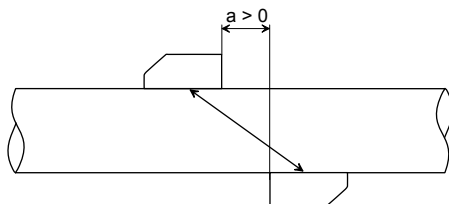


Reflexanordnung, Anzahl der Schallwege: 2

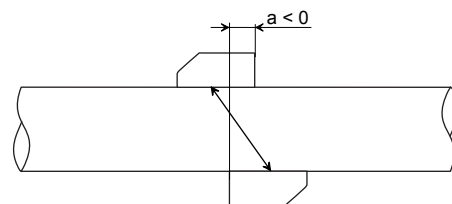
a - Sensorabstand



Durchstrahlungsanordnung, Anzahl der Schallwege: 3

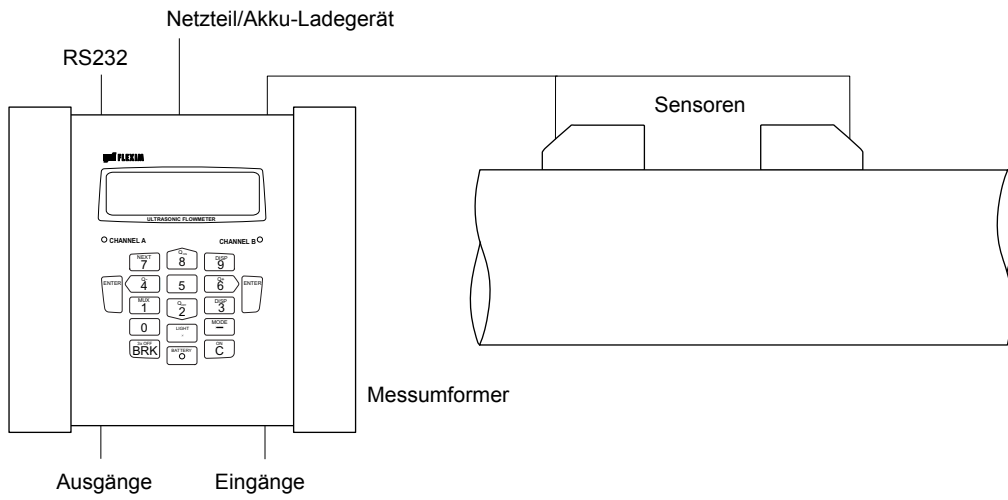


Durchstrahlungsanordnung, Anzahl der Schallwege: 1

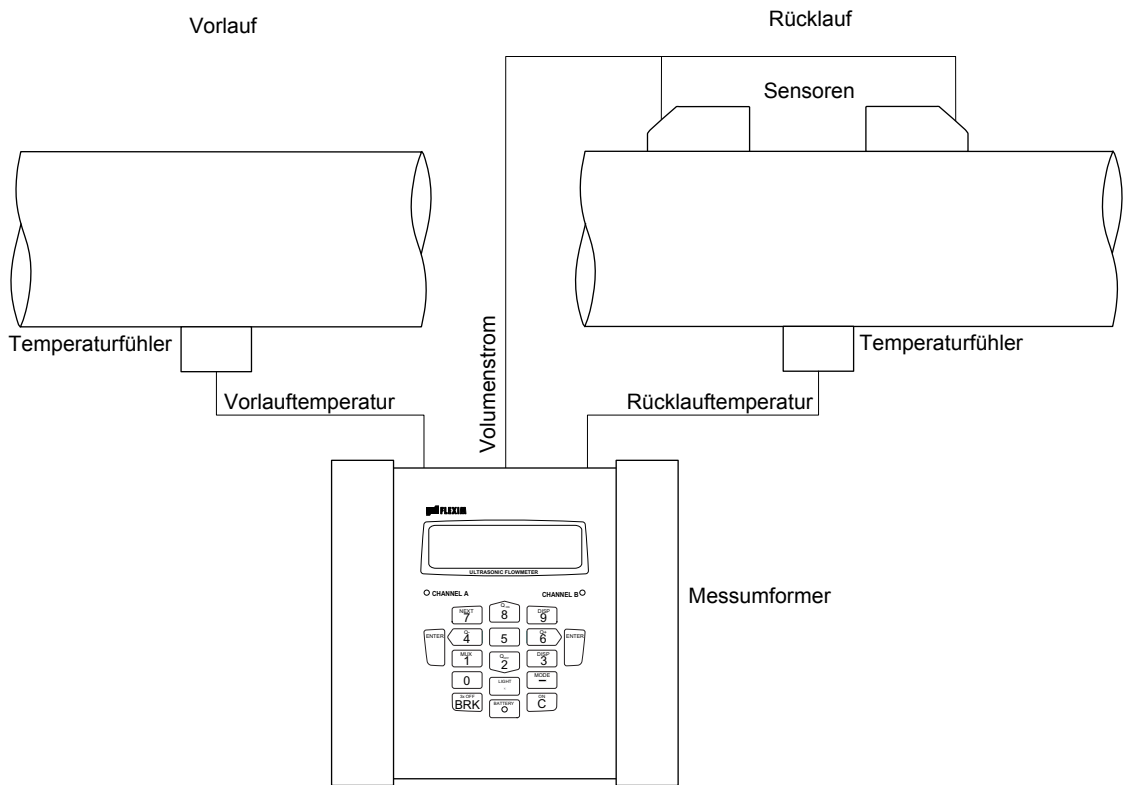


Durchstrahlungsanordnung, Anzahl der Schallwege: 1, negativer Sensorabstand

Typische Messanordnung




Beispiel für eine Messanordnung in Reflexanordnung



Beispiel für eine Wärmestrommessung

Durchflussmessumformer

Technische Daten

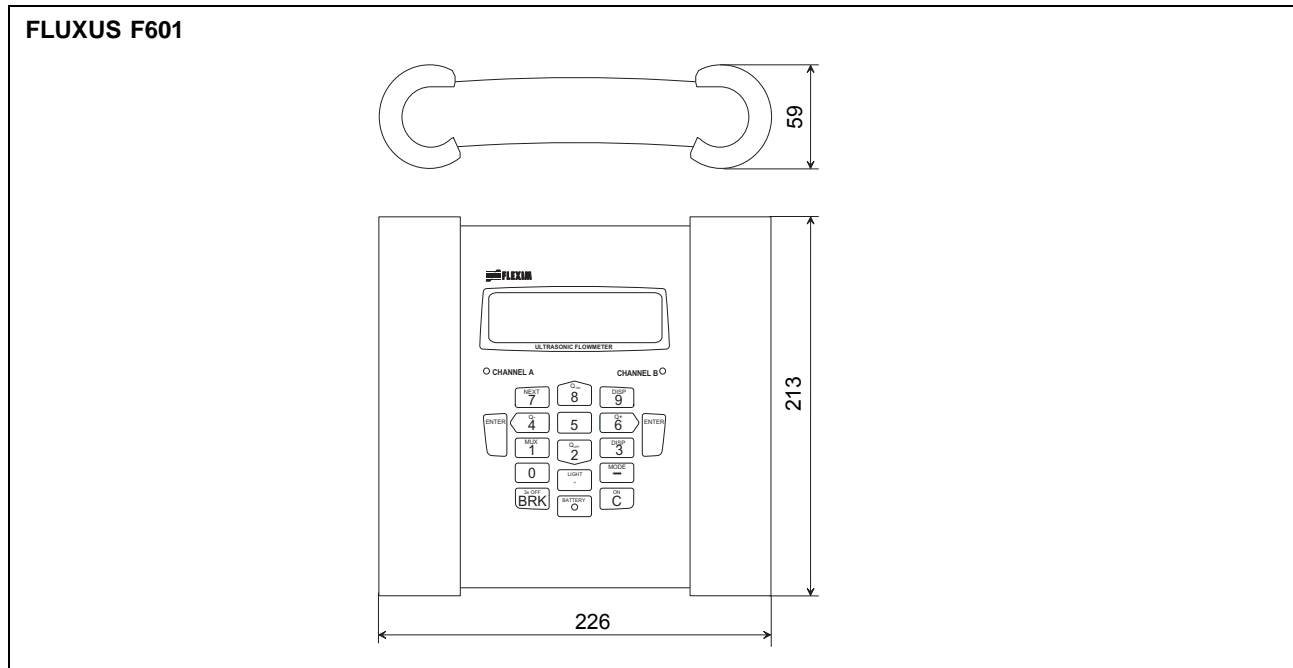
FLUXUS	F601
Ausführung	portabel
	
Messung	
Messprinzip	Ultraschall-Laufzeitdifferenz-Korrelationsverfahren, automatische NoiseTrek-Umschaltung bei Messungen mit hohem Gas- oder Feststoffanteil
Strömungsgeschwindigkeit	0.01...25 m/s
Reproduzierbarkeit	0.15 % v. MW ± 0.01 m/s
Medium	alle akustisch leitfähigen Flüssigkeiten mit Gas- und Feststoffanteil < 10 % des Volumens (Laufzeitdifferenzverfahren)
Temperaturkompensation	entsprechend den Empfehlungen in ANSI/ASME MFC-5.1-2011
Messwertabweichung¹	
bei Standardkalibrierung	± 1.6 % v. MW ± 0.01 m/s
bei erweiterter Kalibrierung (Option)	± 1.2 % v. MW ± 0.01 m/s
bei Feldkalibrierung ²	± 0.5 % v. MW ± 0.01 m/s
Durchflussmessumformer	
Spannungsversorgung	100...240 V/50...60 Hz (Netzteil), 10.5...15 V DC (Buchse am Messumformer), integrierter Akku
Akku	Li-Ion, 7.2 V/4.5 Ah Betriebszeit (ohne Ein-/Ausgänge und Hintergrundbeleuchtung): > 14 h
Leistungsaufnahme	< 6 W
Anzahl der Durchflussmesskanäle	2
Dämpfung	0...100 s, einstellbar
Messzyklus (1 Kanal)	100...1000 Hz
Ansprechzeit	1 s (1 Kanal), Option: 70 ms
Gehäusematerial	PA, TPE, AutoTex, Edelstahl
Schutzart laut IEC/EN 60529	IP65
Abmessungen	siehe Maßzeichnung
Gewicht	1.9 kg
Befestigung	QuickFix-Rohrbefestigung
Umgebungstemperatur	-10...+60 °C
Anzeige	2 x 16 Zeichen, Punktmatrix, Hintergrundbeleuchtung
Menüsprache	englisch, deutsch, französisch, holländisch, spanisch
Messfunktionen	
Messgrößen	Volumenstrom, Massenstrom, Strömungsgeschwindigkeit, Wärmestrom (falls Temperatureingänge installiert)
Mengenzähler	Volumen, Masse, Option: Wärmemenge
Verrechnungsfunktionen	Mittelwert, Differenz, Summe
Diagnosefunktionen	Schallgeschwindigkeit, Signalamplitude, SNR, SCNR, Standardabweichung der Amplituden und Laufzeiten
Messwertspeicher	
speicherbare Werte	alle Messgrößen, totalisierten Messgrößen und Diagnosewerte
Kapazität	> 100 000 Messwerte

¹ für Laufzeitdifferenzverfahren, Referenzbedingungen und $v > 0.15$ m/s

² Referenzunsicherheit < 0.2 %

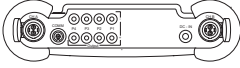
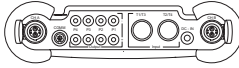
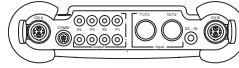
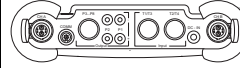
FLUXUS	F601
Kommunikation	
Schnittstelle	RS232/USB
Datenübertragungskit	
Software (alle Windows™ - Versionen)	- FluxData: Auslesen der Messdaten, grafische Ansicht, Konvertierung in andere Formate (z.B. für Excel™) - FluxDiag (Option): Online-Diagnose und Erstellung von Reports - FluxKoeff: Erstellen von Mediendatensätzen - FluxSubstanceLoader: Hochladen von Mediendatensätzen
Kabel	RS232
Adapter	RS232 - USB
Transportkoffer	
Abmessungen	500 x 400 x 190 mm
Ausgänge	
	Die Ausgänge sind galvanisch vom Messumformer getrennt.
Anzahl	siehe Standardlieferumfang auf Seite 9, max. auf Anfrage
Zubehör	Ausgangsadapter (wenn Anzahl der Ausgänge > 4)
Stromausgang	
Bereich	0/4...20 mA
Messgenauigkeit	0.1 % v. MW ±15 µA
aktiver Ausgang	$R_{ext} < 200 \Omega$
passiver Ausgang	$U_{ext} = 4...16 \text{ V}$, abhängig von R_{ext} $R_{ext} < 500 \Omega$
Frequenzausgang	
Bereich	0...5 kHz
open collector	24 V/4 mA
Binärausgang	
Optorelais	26 V/100 mA
Binärausgang als Alarmausgang - Funktionen	Grenzwert, Flussrichtungsänderung oder Fehler
Binärausgang als Impulsausgang - Impulswertigkeit - Impulsbreite	0.01...1000 Einheiten 1...1000 ms
Eingänge	
	Die Eingänge sind galvanisch vom Messumformer getrennt.
Anzahl	siehe Standardlieferumfang auf Seite 9, max. 4
Zubehör	Eingangsadapter (wenn Anzahl der Eingänge > 2)
Temperatureingang	
Typ	Pt100/Pt1000
Anschluss	4-Leiter
Bereich	-150...+560 °C
Auflösung	0.01 K
Messgenauigkeit	±0.01 % v. MW ±0.03 K
Stromeingang	
Messgenauigkeit	0.1 % v. MW ±10 µA
passiver Eingang	$R_{int} = 50 \Omega$, $P_{int} < 0.3 \text{ W}$
- Bereich	-20...+20 mA
Spannungseingang	
Bereich	0...1 V
Messgenauigkeit	0.1 % v. MW ±1 mV
innerer Widerstand	$R_{int} = 1 \text{ M}\Omega$

Abmessungen

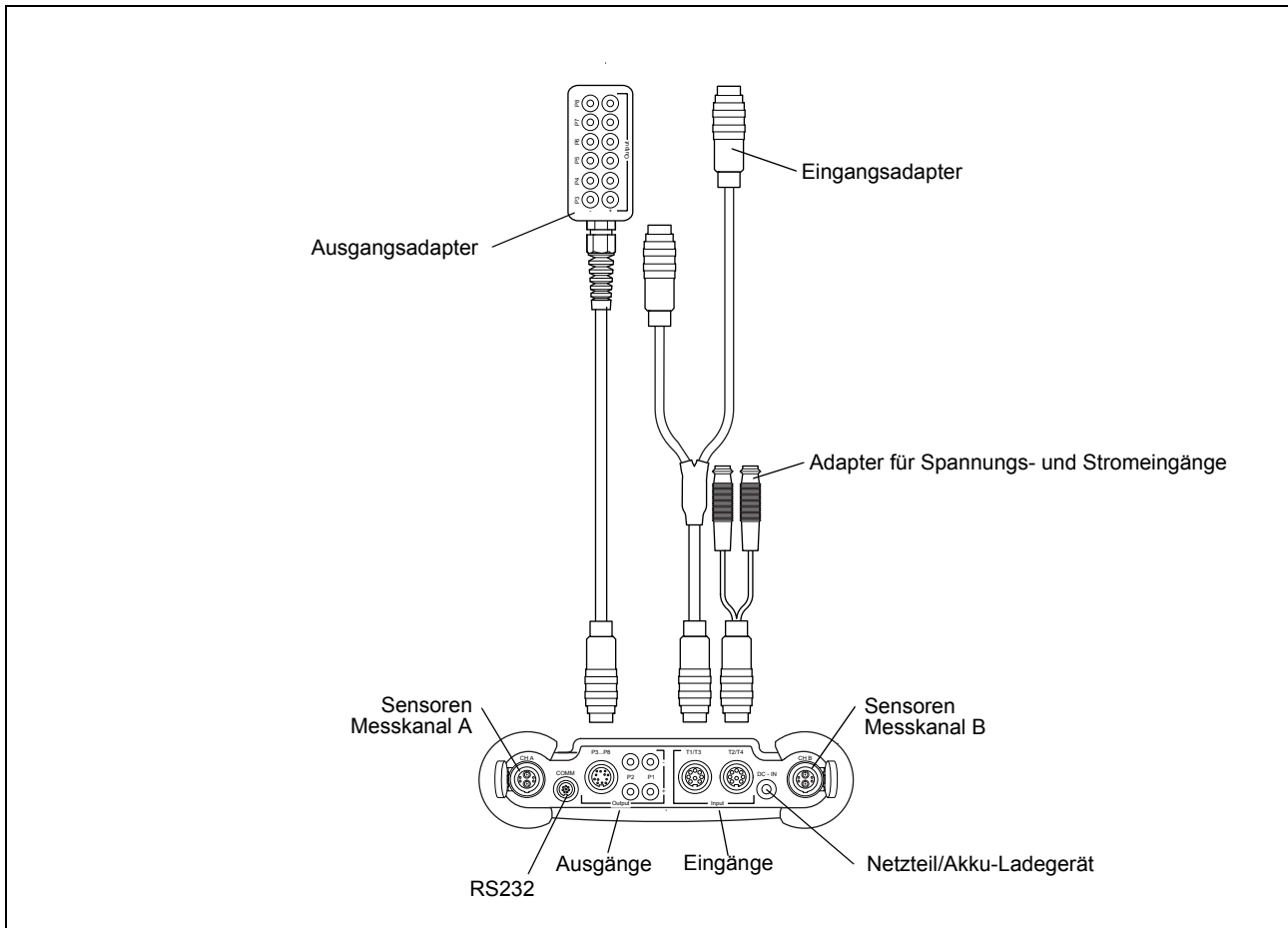


in mm

Standardlieferumfang

	F601 Standard	F601 Energy	F601 Double Energy	F601 Multifunctional
Applikation	Durchflussmessung von Flüssigkeiten			
	2 unabhängige Messkanäle			
	temperaturkompensierte Berechnung des Massenstroms			
	integrierter Wärmemengenrechner zur Erfassung von Energieströmen			
		gleichzeitige Erfassung des Durchflusses und des Energiestroms, z.B. Heizungsanlagen	gleichzeitige Erfassung von 2 Energieströmen, z.B. Heizungsanlagen, Wärmetauscher)	Durchflussmessung unter Berücksichtigung weiterer Prozessgrößen, z.B. Dichte, Viskosität
Ausgänge				
passiver Stromausgang	2	2	2	4
Binärausgang	2	2	2	2
Eingänge				
Temperatureingang	-	2	4	2
passiver Stromeingang	-	-	-	2
Zubehör				
Transportkoffer	x	x	x	x
Netzteil, Netzkabel	x	x	x	x
Akku	x	x	x	x
Ausgangsadapter	-	-	-	x
Eingangsadapter	-	-	2	2
Adapter für Spannungs- und Stromeingänge	-	-	-	2
QuickFix-Rohrbefestigung für Messumformer	x	x	x	x
Datenübertragungskit	x	x	x	x
Maßband	x	x	x	x
Bedienungsanleitung, Quick Start Guide	x	x	x	x
Steckerplatte auf der Oberseite des Messumformers				

Anschluss der Adapter

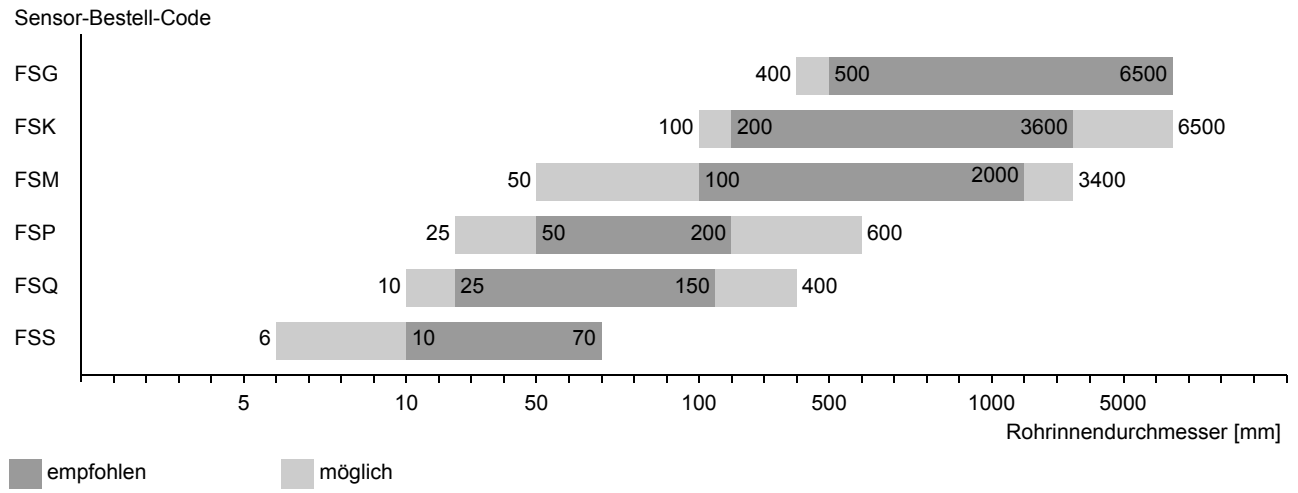


Beispiel für die Ausstattung eines Transportkoffers



Sensoren

Sensorauswahl

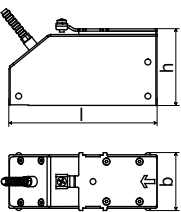
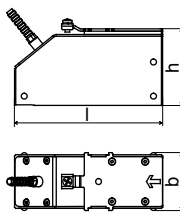
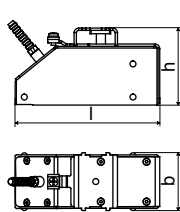
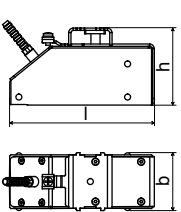


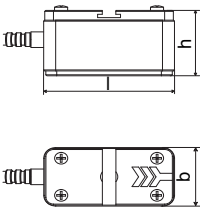
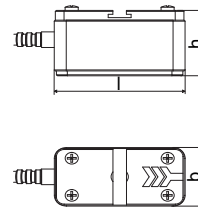
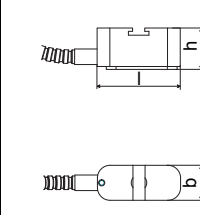
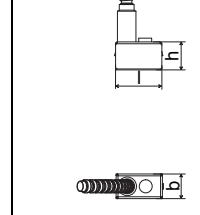
Sensor-Bestell-Code

1, 2	3	4	5, 6	7, 8	9...11	12, 13	Nr. des Zeichens			
Sensor	Sensorfrequenz	-	Umgebungs-temperatur	Explosionsschutz	Anschlussystem	-	Verlängerungs-kabel	/	Option	Beschreibung
FS										Satz Ultraschall-Durchflusssensoren für Messung von Flüssigkeiten, Scherwelle
	G									0.2 MHz
	K									0.5 MHz
	M									1 MHz
	P									2 MHz
	Q									4 MHz
	S									8 MHz
			N							Normaltemperaturbereich
			E							erweiterter Temperaturbereich (Scherwellen-Sensoren mit Sensorfrequenz M, P, Q)
				NN						ohne Explosionsschutz
					NL					mit Lemo-Steckverbinder
						XXX				Kabellänge in m, für die max. Länge des Verlängerungskabels siehe Seite 22
								LC		langes Sensorkabel
Beispiel										
FS	M	-	N	NN	NL	-	000			Scherwellen-Sensor 1 MHz, Normaltemperaturbereich, Anschlussystem NL mit Lemo-Steckverbinder
		-				-		/		

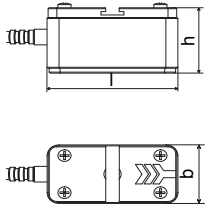
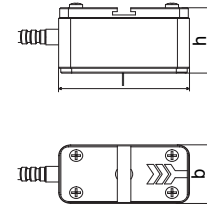
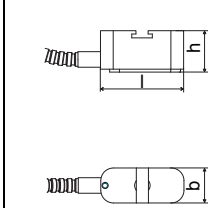
Technische Daten

Scherwellen-Sensoren

technischer Typ		CDG1NZ7	CLG1NZ7	CDK1NZ7	CLK1NZ7
Bestell-Code		FSG-NNNNL	FSG-NNNNL/LC	FSK-NNNNL	FSK-NNNNL/LC
Sensorfrequenz		MHz 0.2	0.2	0.5	0.5
Rohrinnendurchmesser d					
min. erweitert		mm 400	400	100	100
min. empfohlen		mm 500	500	200	200
max. empfohlen		mm 6500	6500	3600	3600
max. erweitert		mm 6500	6500	6500	6500
Rohrwanddicke					
min.		mm -	-	-	-
max.		mm -	-	-	-
Material					
Gehäuse		PEEK mit Edelstahl-abdeckung 304 (1.4301)	PEEK mit Edelstahl-abdeckung 304 (1.4301)	PEEK mit Edelstahl-abdeckung 304 (1.4301)	PEEK mit Edelstahl-abdeckung 304 (1.4301)
Kontaktfläche		PEEK	PEEK	PEEK	PEEK
Schutzart laut IEC/EN 60529		IP67	IP67	IP67	IP67
Sensorkabel					
Typ		1699	1699	1699	1699
Länge		m 5	9	5	9
Abmessungen					
Länge l		mm 129.5	129.5	126.5	126.5
Breite b		mm 51	51	51	51
Höhe h		mm 67	67	67.5	67.5
Maßzeichnung					
Umgebungstemperatur					
min.		°C -40	-40	-40	-40
max.		°C +130	+130	+130	+130
Temperatur-kompensation		x	x	x	x

technischer Typ		CDM1NZ7	CDP1NZ7	CDQ1NZ7	CDS1NZ7
Bestell-Code		FSM-NNNNL	FSP-NNNNL	FSQ-NNNNL	FSS-NNNNL
Sensorfrequenz	MHz	1	2	4	8
Rohrinnendurchmesser d					
min. erweitert	mm	50	25	10	6
min. empfohlen	mm	100	50	25	10
max. empfohlen	mm	2000	200	150	70
max. erweitert	mm	3400	600	400	70
Rohrwanddicke					
min.	mm	-	-	-	-
max.	mm	-	-	-	-
Material					
Gehäuse		Edelstahl 304 (1.4301)	Edelstahl 304 (1.4301)	Edelstahl 304 (1.4301)	Edelstahl 304 (1.4301)
Kontaktfläche		PEEK	PEEK	PEEK	PEI
Schutzart laut IEC/ EN 60529		IP67	IP67	IP67	IP65
Sensorkabel					
Typ		1699	1699	1699	1699
Länge	m	4	4	3	2
Abmessungen					
Länge l	mm	60	60	42.5	25
Breite b	mm	30	30	18	13
Höhe h	mm	33.5	33.5	21.5	17
Maßzeichnung					
Umgebungstemperatur					
min.	°C	-40	-40	-40	-30
max.	°C	+130	+130	+130	+130
Temperatur- kompensation		x	x	x	x

Scherwellen-Sensoren (erweiterter Temperaturbereich)

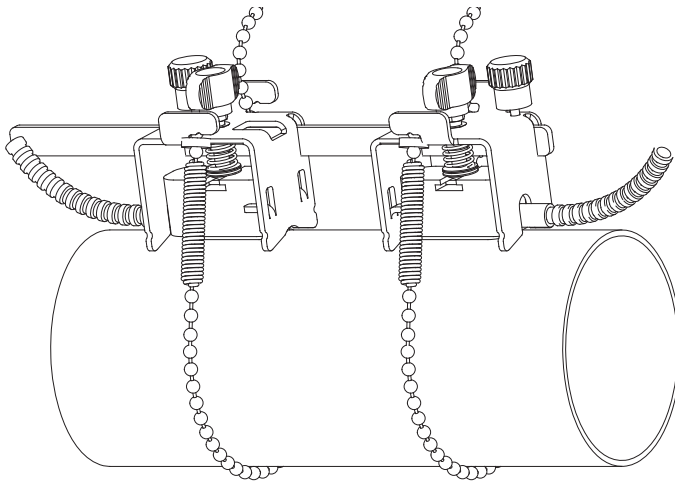
technischer Typ		CDM1EZ7	CDP1EZ7	CDQ1EZ7
Bestell-Code		FSM-ENNNL	FSP-ENNNL	FSQ-ENNNL
Sensorfrequenz		MHz 1	2	4
Rohrinnendurchmesser d				
min. erweitert	mm	50	25	10
min. empfohlen	mm	100	50	25
max. empfohlen	mm	2000	200	150
max. erweitert	mm	3400	600	400
Rohrwanddicke				
min.	mm	-	-	-
max.	mm	-	-	-
Material				
Gehäuse		Edelstahl 304 (1.4301)	Edelstahl 304 (1.4301)	Edelstahl 304 (1.4301)
Kontaktfläche		Sintimid	Sintimid	Sintimid
Schutzart laut IEC/ EN 60529		IP65	IP65	IP65
Sensorkabel				
Typ		1699	1699	1699
Länge		m 4	4	3
Abmessungen				
Länge l	mm	60	60	42.5
Breite b	mm	30	30	18
Höhe h	mm	33.5	33.5	21.5
Maßzeichnung				
Umgebungstemperatur				
min.	°C	-30	-30	-30
max.	°C	+200	+200	+200
Temperatur- kompensation		x	x	x

Sensorbefestigung

Bestell-Code

1, 2	3	4	5	6	7...9	Nr. des Zeichens		
Sensor- befestigung	Sensor	- Messanordnung	Größe	- Befestigung	Rohr außen- durchmesser	Beschreibung		
FS						Anklemmschuhe		
VP						portable Variofix		
TB						Spanngurte		
WL						Sensorbox für WaveInjector		
	A					alle Sensoren		
	K					Sensoren mit Sensorfrequenz G, K		
	M					Sensoren mit Sensorfrequenz M, P		
	Q					Sensoren mit Sensorfrequenz Q		
	S					Sensoren mit Sensorfrequenz S		
		D				Reflexanordnung oder Durchstrahlungsanordnung		
		R				Reflexanordnung		
			S			klein		
			M			mittel		
				C		Ketten		
				N		ohne Befestigung		
					010	10...100 mm		
					025	10...250 mm		
					055	10...550 mm		
					150	50...1500 mm		
					210	50...2100 mm		
Beispiel								
VP	A	-	D	M	-	C	055	portable Variofix und Ketten
		-			-			

Anklemmschuhe FS und Ketten



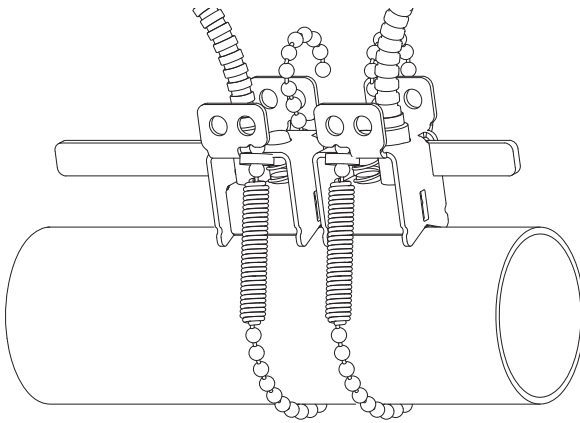
Sensordfrequenz: M, P, Q

Material: Edelstahl 304 (1.4301),
301 (1.4310), 303 (1.4305)

Abmessungen:
M, P: 420 x 48 x 68 mm
Q: 420 x 43 x 58 mm

Kettenlänge: 0.5/1/2 m

Rohraußendurchmesser:
max. 150/310/600 mm



Sensordfrequenz: S

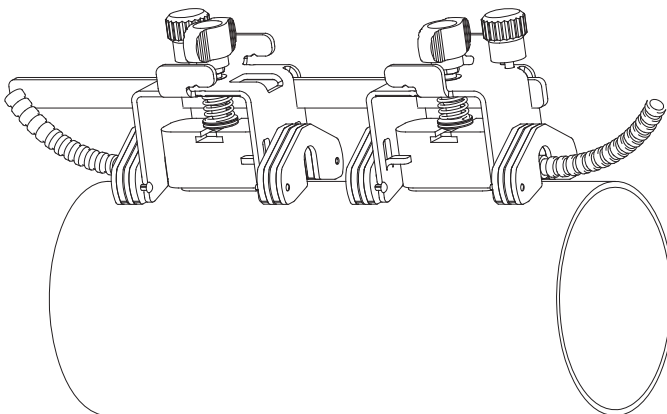
Material: Edelstahl 304 (1.4301),
301 (1.4310), 303 (1.4305)

Abmessungen:
210 x 32 x 44 mm

Kettenlänge: 0.5 m

Rohraußendurchmesser:
max. 150 mm

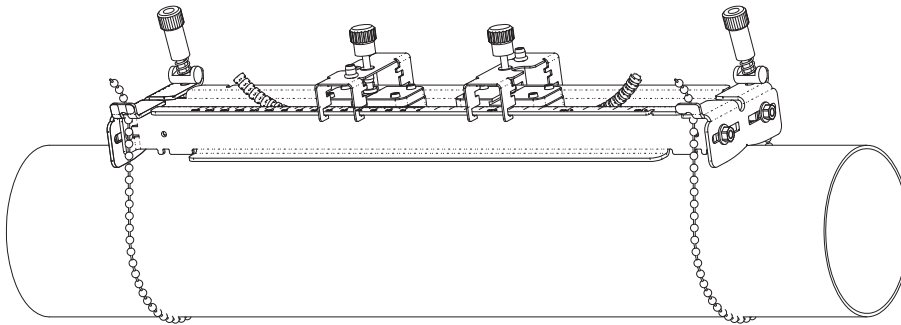
Anklemmschuhe FS und Magnet (Option)



Material: Edelstahl 304 (1.4301),
301 (1.4310), 303 (1.4305)

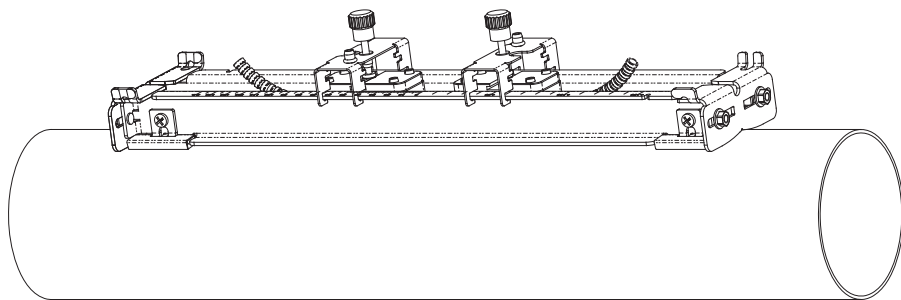
Abmessungen:
M, P: 420 x 48 x 68 mm
Q: 420 x 43 x 58 mm

portable Variofix VP und Ketten



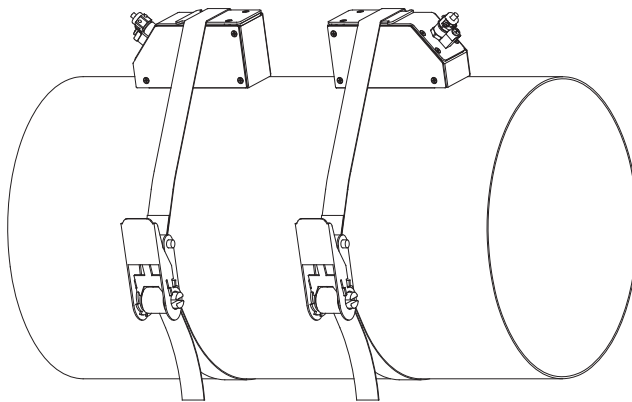
Material: Edelstahl 304 (1.4301),
301 (1.4310), 303 (1.4305)
Abmessungen:
414 x 94 x 76 mm
Kettenlänge: 2 m

portable Variofix VP und Magnet (Option)



Material: Edelstahl 304 (1.4301),
301 (1.4310), 303 (1.4305)
Abmessungen:
414 x 94 x 40 mm

Spanngurte TB

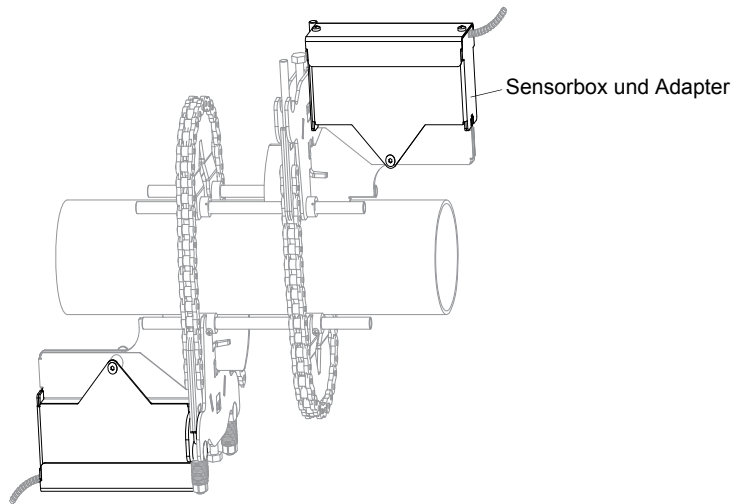


Sensordfrequenz: G, K

Material: Stahl, pulverbes-
chichtet und textiler Spanngurt
Länge: 5/7 m

Umgebungstemperatur:
max. 60 °C

Rohraußendurchmesser:
max. 1500/2100 mm

Sensorbox WL für WaveInjector

siehe Technische Spezifikation
TSWaveInjectorVx-x

Koppelmittel für Sensoren

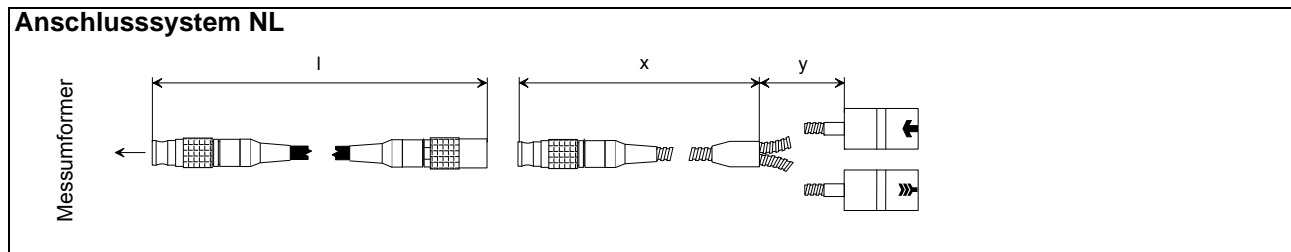
Normaltemperaturbereich (Sensor-Bestell-Code 4. Zeichen = N)		erweiterter Temperaturbereich (Sensor-Bestell-Code 4. Zeichen = E)		WaveInjector WI-400	
< 100 °C	< 170 °C	< 150 °C	< 200 °C	< 280 °C	280...400 °C
Koppelpaste Typ N	Koppelpaste Typ E	Koppelpaste Typ E	Koppelpaste Typ E oder H	Koppelfolie Typ A und Koppelfolie Typ VT	Koppelfolie Typ B und Koppelfolie Typ VT

Technische Daten

Typ	Bestell-Code	Umgebungs-temperatur °C	Material	Anmerkung
Koppelpaste Typ N	990739-1	-30...+130	Mineralfettpaste	
Koppelpaste Typ E	990739-2	-30...+200	Silikonpaste	
Koppelpaste Typ H	990739-3	-30...+250	Fluorpolymerpaste	
Koppelfolie Typ A	990739-7	max. 280	Blei	
Koppelfolie Typ B	990739-8	> 280...400	Silber	
Koppelfolie Typ VT	990739-61	-10...+200	Fluorelastomer	für Sensoren mit Sensorfrequenz F
	990739-0			für Sensoren mit Sensorfrequenz G, H, K
	990739-6			für Scherwellen-Sensoren mit Sensorfrequenz M, P
	990739-14			für Scherwellen-Sensoren IP68 und Lambwellen-Sensoren mit Sensorfrequenz M, P
	990739-5			für Sensoren mit Sensorfrequenz Q

Koppelfolie für Sensorbefestigung mit Magneten nicht verwendbar

Anschlussysteme



Sensorfrequenz (Sensor-Bestell-Code 3. Zeichen)		F, G, H, K			M, P			Q			S			
N L	Kabellänge	m	x	y	l ¹	x	y	l ¹	x	y	l ¹	x	y	l
	Kabellänge (Option LC)	m	2	3	≤ 25	2	2	≤ 25	2	1	≤ 25	1	1	≤ 20
			2	7	≤ 25	-	-	-	-	-	-	-	-	-

¹ > 25...100 m auf Anfrage

x, y - Länge des Sensorkabels

l - max. Länge des Verlängerungskabels

Sensorkabel

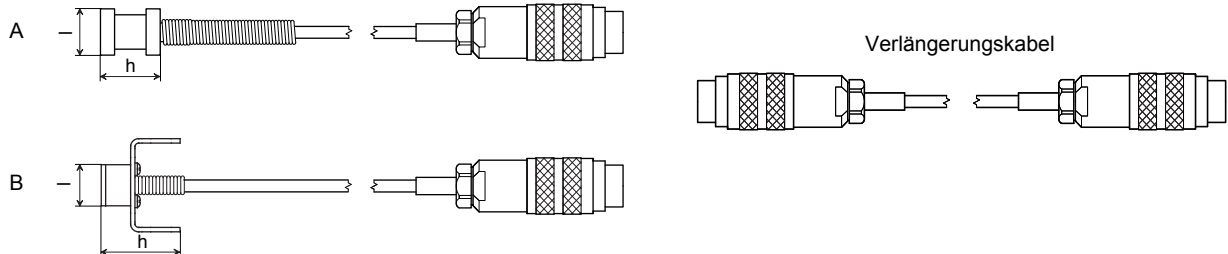
Technische Daten

		Sensorkabel	Verlängerungskabel	
Typ		1699	2551	1750
Standardlänge	m	siehe Tabelle oben	-	5 10
max. Länge	m	-	siehe Tabelle oben	10
Umgebungstemperatur	°C	-55...+200	-25...+80	< 80
Kabelmantel				
Material		PTFE	TPE-O	PE
Außendurchmesser	mm	2.9	8	6
Dicke	mm	0.3		0.5
Farbe		braun	schwarz	schwarz
Schirm		x	x	x
Ummantelung				
Material		Edelstahl 304 (1.4301)	-	-
Außendurchmesser	mm	8	-	-

Clamp-on-Temperaturfühler (Option)

Technische Daten

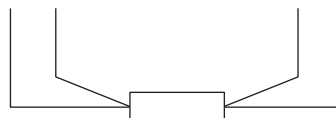
technischer Typ		PT12N	PT12N	PT12F	PT12F
Bestell-Code		670415-1	670414-1	670415-2	670414-2
Ausführung				kurze Ansprechzeit	
Typ		Pt100	2x Pt100 gepaart laut EN 1434-1	Pt100	2x Pt100 gepaart laut EN 1434-1
Anschluss		4-Leiter		4-Leiter	
Messbereich	°C	-30...+250		-50...+250	
Messgenauigkeit T		$\pm(0.15 \text{ °C} + 2 \cdot 10^{-3} \cdot T \text{ [°C] })$ Klasse A		$\pm(0.15 \text{ °C} + 2 \cdot 10^{-3} \cdot T \text{ [°C] })$ Klasse A	
Messgenauigkeit ΔT		-	≤ 0.1 K (3 K < ΔT < 6 K), weiter entsprechend EN 1434-1	-	≤ 0.1 K (3 K < ΔT < 6 K), weiter entsprechend EN 1434-1
Ansprechzeit	s	50		8	
Gehäuse		Aluminium		PEEK, Edelstahl 304 (1.4301), Kupfer	
Schutzart laut IEC/ EN 60529		IP66		IP66	
Gewicht (ohne Stecker)	kg	0.25	0.5	0.32	0.64
Befestigung		clamp-on		clamp-on	
Zubehör					
Wärmeleitpaste 200 °C		x		x	
Wärmeleitfolie 250 °C		x		x	
Kunststoff-Schutz- platte, Isolierschaum- stoff		-		x	
Abmessungen					
Länge l	mm	15		14	
Breite b	mm	15		30	
Höhe h	mm	20		27	
Maßzeichnung		A		B	



Anschluss

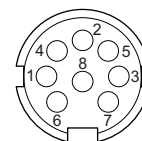
Temperaturfühler

rot/blau rot weiß/blau weiß



Stecker

Pin	Kabel Temperaturfühler	Verlängerungskabel
1	weiß/blau	blau
2	rot/blau	grau
3, 4, 5	nicht belegt	
6	rot	rot
7	weiß	weiß
8	nicht belegt	



Kabel

		Kabel Temperaturfühler	Verlängerungskabel
Typ		4 x 0.25 mm ² schwarz oder weiß	LIYCY 8 x 0.14 mm ² grau
Standardlänge	m	3	5/10/25
max. Länge	m	-	200
Kabelmantel		PTFE	PVC

Wanddickenmessung (Option)

Die Rohrwanddicke ist ein wichtiger Rohrparameter, dessen genaue Bestimmung wesentlich für eine gute Messung ist. Oft ist die Rohrwanddicke jedoch unbekannt.

Der Wanddickensensor wird an den Messumformer anstelle der Durchflusssensoren angeschlossen. Der Wanddickenmessmodus wird dann automatisch aktiviert.

Der Wanddickensensor wird mit Koppelpaste auf das Rohr gedrückt. Die Wanddicke wird angezeigt und kann direkt im Messumformer gespeichert werden.

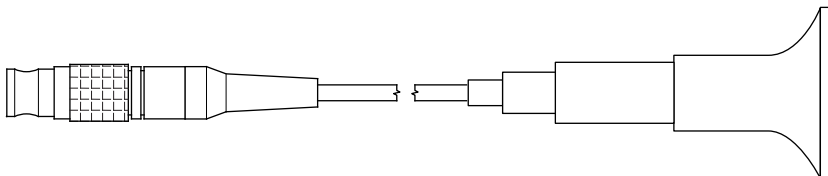
Technische Daten

technischer Typ		DWR1NZ7
Messbereich ¹	mm	1...250
Auflösung	mm	0.01
Messgenauigkeit		1 % ± 0.1 mm
Medientemperatur	°C	-20...+200, kurzzeitig max. 500
Kabel		
Typ		2616
Länge	m	1.5

¹ Der Messbereich hängt von der Dämpfung des Ultraschallsignals im Rohr ab.
Für stark dämpfende Kunststoffe (z.B. PFA, PTFE, PP) als Rohrmaterial ist der Messbereich kleiner.

Kabel

Typ		2616
Umgebungstemperatur	°C	<200
Kabelmantel		
Material		FEP
Außendurchmesser	mm	5.1
Farbe		schwarz
Schirm		x



DWR1NZ7



FLEXIM GmbH
Wolfener Str. 36
12681 Berlin
Deutschland
Tel.: +49 (30) 93 66 76 60
Fax: +49 (30) 93 66 76 80

Internet: www.flexim.de
e-mail: info@flexim.de

Änderungen ohne vorherige Mitteilung vorbehalten. Irrtümer vorbehalten.
FLUXUS® ist ein eingetragenes Warenzeichen der FLEXIM GmbH.

TSFLUXUS_F601V1-7-1DE_Leu, 2015-11-25